



## Stroj H25-4



①



②



③

**Velmi dobře ovladatelný stroj s vysokou kapacitou barvového a perlového zásobníku určený pro střední objem značkovacích prací.**

- Kloubový stroj s předním pohonem, díky němuž je stroj velmi dobře ovladatelný a má dobrou směrovou stabilitu.
- Dva tlakové zásobníky perel. Plnicí otvory pro skleněné perly jsou umístěny na vnější straně stroje v optimální výšce.
- Hydraulický jízdní pohon s kolovým motorem pro plynulé nastavení rychlosti. Hydraulická lamelová ruční brzda.
- Volitelné: Sklopná zadní plošina
- Obslužná plošina včetně všech ovládacích prvků posuvná doprava, bez předešlé přestavby.
- Vynikající viditelnost při značení středové čáry a při vysunutí plošiny i při značení krajnic.
- Dobrá přístupnost k jednotlivým částem stroje při servisních pracích.

① ② ③

Značkovací stroj H25 určený pro značení barvami za studena (Airless) s pumpou a 2 x 150 l materiálovým zásobníkem, se třemi barvovými a perlovými pistolemi pro značení krajnic a středových čar

### Technická data

4-válcový 2400 cm<sup>3</sup> turbodieselový motor Kubota, chlazený vodou, s nízkou úrovní škodlivin (TIER norma 4 resp. EU IIIA)

Výkon: 44,0 kW při 2700 ot/min

Palivová nádrž: 60 l

Nádrž na hydraulický olej: 65 l

Výkon vzduchu: 900 - 1700 l/min. při 7,5 bar; tlakový chladič vzduchu

Jízdni pohon:

- Hydraulický, plynule nastavitelný;
- Rozmezí rychlosti: 0 - 20,0 km/h

Hydrostatický pohon působí zároveň jako provozní brzda

Vedlejší pohon až pro 4 hydraulické čerpadla, pro ostatní pohony jako materiálová pumpa, míchadlo atd.

Tlakový zásobník perel: 2 x 120 l (do max. 3 bar)

Poloměr otáčení: Ø 7,2 m (dle výbavy)

Poloměr otáčení kol: Ø 6,9 m

Rozměry (délka x šířka x výška): 4000 x 1350 x 2320 (dle výbavy)

Hmotnost, vybavený stroj: cca. 2200 - 2600 kg

Celková přípustná hmotnost: cca. 4200 kg

### A Barvy za studena

Zásobník  
Do 340 ltr  
(2 x 150 l beztlakový zásobník nebo 340 l tlakový zásobník)

Tlakový zásobník o objemu 340 l je vhodný pro vybavení univerzální pumpou (do 20 l/min výkonu pumpy), může být tedy poháněn i jako beztlakový.

Beztlakové zásobníky o objemu 2x150 l jsou vhodné pro vybavení pumpou do 2x12 l/min. výkonu pumpy.

Univerzální pumpu lze použít pro vysokotlaké stříkání systémem Airless nebo pro nízkotlakou metodu (rozprašovací vzduchem) systémem Airspray. V systému Airspray lze použít i ne-Airless barvy s nebo bez vmíchaných skleněných perel.  
(viz informační list 374, 382, 404)

### A 2K plasty za studena

Zásobník  
Stříkané plasty za studena: do 340 l (tlakový zásobník)

Tlakový zásobník o objemu 340 l je vhodný pro vybavení univerzální pumpou (do 20 l/min výkonu pumpy), může být tedy poháněn i jako beztlakový.

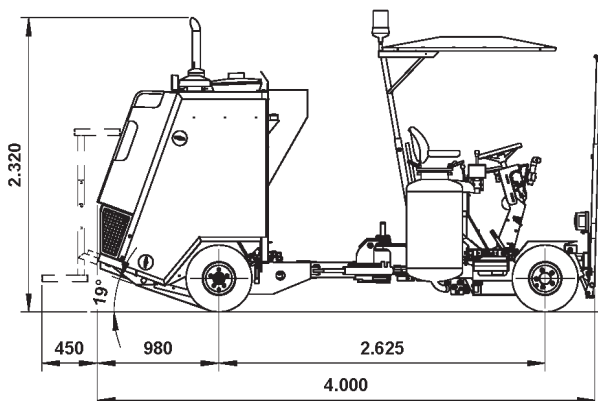
Stříkané plasty za studena v poměru mísení 98:2  
Univerzální pumpu lze použít pro vysokotlaké stříkání systémem Airless nebo nízkotlakou metodu (rozprašovací vzduchem) systémem Airspray, v uzavřeném systému. Nastavitelné exaktní dávkování tvrdidla od 1,4 do 3,8 %.

V systému Airspray lze použít i ne-Airless barvy s nebo bez vmíchaných skleněných perel.  
(viz informační list 371, 374, 387, 404)

### A Značení systémem (AMAKOS®)

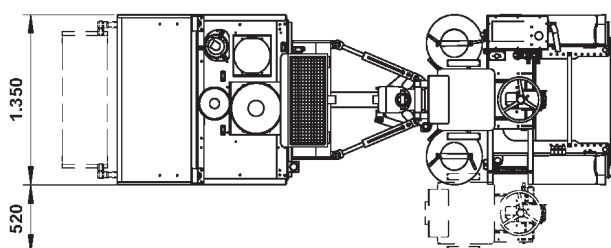
Lze za určitých předpokladů použít: Konstantní tloušťka čáry je nezávislá na pracovní rychlosti nebo lze zvolit manuální nastavení.

(viz informační list 396)



Úzký a velmi dobře ovladatelný stroj s obslužnou plošinou řídiče posuvnou vpravo...

... tzn. volný výhled na značení krajnic i středových čar



(Speciální provedení na základě poptávky)